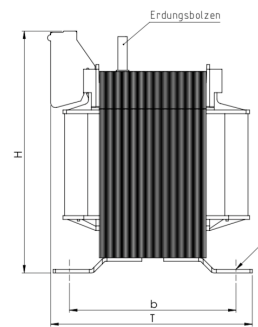
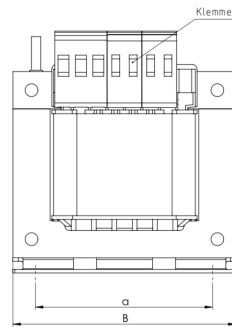
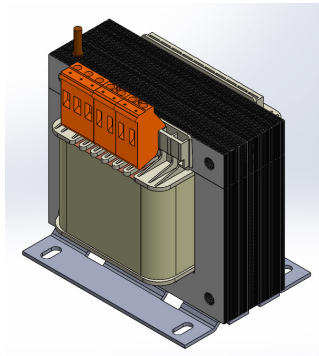


BELT 1-30A 1-PHASEN LÜFTERTRANSFORMATOR

127-000000



Normen

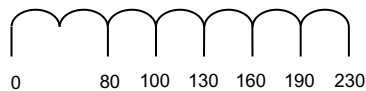
EN 61558-2-13
Spartransformatoren



Ausführungsmerkmale

- zur stufenweise Drehzahlsteuerung von Lüftermotoren
- Spannung AC 230V / AC 80-100-130-160-190-230V
- geschweisste Fussplatte, optional bis BELT2304 auch auf DIN-Schiene 35X15 montierbar
- offene Ausführung für ortsfesten Einbau
- Schutzart IPXXB (IP00)
- optional Gehäuse mit Wahlschalter und Absicherung lieferbar
- handrücken- und fingerberührungssichere Klemmen nach BGV A3
- Isolierstoffklasse B, max. Umgebungstemperatur 40°C (ta 40°C/B) mit Zulassung UL5085 (cat. XPTQ2) und CSA22.2 (cat. XPTQ8) in Isoklasse F, UL-File E72776 (Typ-Name: BSE)

Schaltung



ELEKTRISCHE & MECHANISCHE DATEN

Typ	Strom [A]	Artikel Nr.	Kupfer [kg]	Gesamt [kg]	Abmessungen [mm]					
					B	T	H	a	b	Schraube
BELT 2301	1	127-000001	0.19	1.00	66.00	70	79	50	51	M4
BELT 2302	2	127-000002	0.34	1.50	84.00	66	93	64	47	M4
BELT 2304	4	127-000004	0.57	2.90	96.00	87	104	84	70	M5
BELT 2307	7	127-000007	1.08	4.40	120.00	88	121	90	68	M5
BELT 23010	10	127-000010	1.30	6.00	120.00	109	121	90	88	M5
BELT 23013	13	127-000013	1.61	7.50	135.00	117	134	104	96	M5
BELT 23016	16	127-000016	1.91	8.70	135.00	127	134	104	106	M5
BELT 23020	20	127-000020	2.37	10.20	150.00	125	152	122	99	M6
BELT 23025	25	127-000025	2.80	13.40	150.00	151	152	122	125	M6
BELT 23030	30	127-000030	3.40	15.20	174.00	141	174	135	112	M6