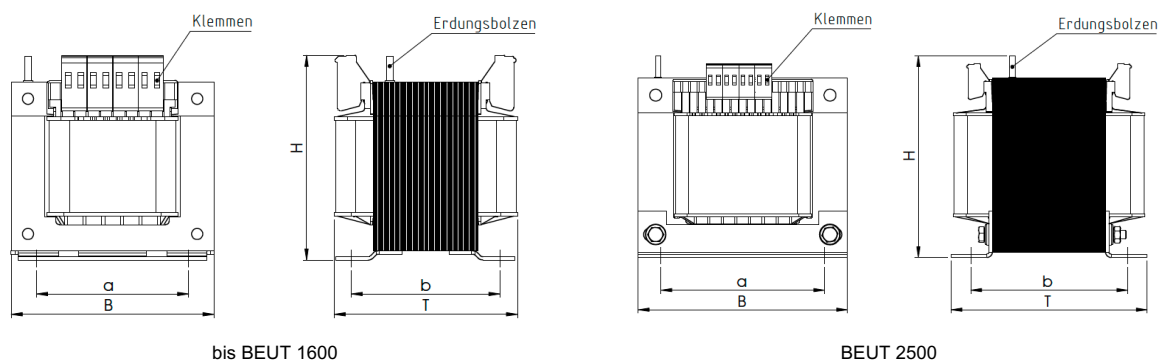
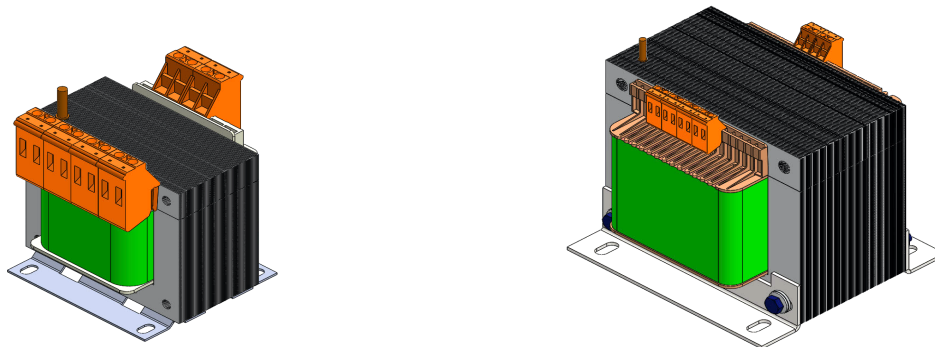


BEUT 100-2500VA 1-PHASEN UNIVERSALTRANSFORMATOR - EI

125-000000



Steuertransformator

Primärspannung

AC 208 V / 230 V / 380 V / 400 V / 415 V
440 V / 460 V / 480 V / 500 V / 525 V / 550 V

Netzfrequenz

50/60 Hz

Sekundärspannung

AC 115V / 230V

Normen

EN 61558-2-2
Steuertransformatoren

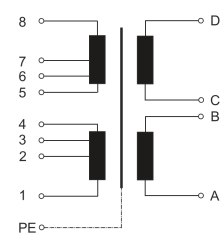
EN 61558-2-4
Trenntransformatoren



Ausführungsmerkmale

- Universal-Steuertransformatoren mit Standardspannungen für weltweiten Einsatz
- offene Ausführung für ortsfesten Einbau
- geschweisste Fussplatte, ab BEUT 2500 geschraubte Fusswinkel
- Schutzart IPXXB (IP00), handrücken- und fingerberührungssichere Klemmen nach BGV A3
- Isolierstoffklasse B, max. Umgebungstemperatur 40°C (ta 40°C/B)
- mit Zulassung UL5085 (cat. XPTQ2) und CSA22.2 (cat. XPTQ8), UL-file no.: E72776; UL-Typ-Name: BET...;
- UL-Isolationssystem: F / BD2010
- verlustoptimierte Version oder andere mechanische Ausführung auf Anfrage

Schaltung



VERSCHALTUNG

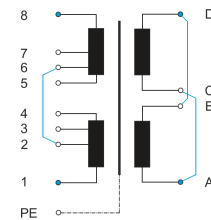
Je nach Speisespannung ist primär folgende Verschaltung zu beachten

| Spannung | Anschluss | Brücke |
|----------|-----------|---------------|
| 550 V | 1 - 8 | 4 - 5 |
| 525 V | 1 - 8 | 3 - 5 |
| 500 V | 1 - 8 | 2 - 5 |
| 480 V | 1 - 8 | 2 - 5 |
| 460 V | 1 - 8 | 4 - 6 |
| 440 V | 1 - 8 | 3 - 6 |
| 415 V | 1 - 8 | 3 - 7 |
| 400 V | 1 - 8 | 2 - 6 |
| 380 V | 1 - 8 | 2 - 7 |
| 230 V | 1 - 8 | 1 - 6 / 4 - 8 |
| 208 V | 1 - 8 | 1 - 7 / 3 - 8 |

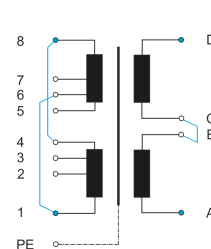
Sekundär ist ebenfalls die entsprechende Verschaltung zu beachten

| Ausgang | Anschluss | Brücke |
|---------|-----------|---------------|
| 115 V | A - D | A - C / B - D |
| 230 V | A - D | B - C |

Beispiel 1: PRI:400V SEC:115V



Beispiel 1: PRI:230V SEC:230V



ELEKTRISCHE & MECHANISCHE DATEN

| Typ | Leistung [VA] | KB Cos $\phi=0.5$ [VA] | Artikel Nr. | Sekundär- Strom @ 230V [A] | Sekundär- Strom @ 115V [A] | Gewicht | | Abmessungen [mm] | | | | | |
|-----------|------------------|---------------------------------|----------------|-------------------------------------|-------------------------------------|------------|--------------|------------------|-----|-----|-----|-----|----|
| | | | | | | Cu [kg] | Ges. [kg] | B | T | H | a | b | D |
| BEUT 100 | 100 | 280 | 125-000100 | 0.434 | 0.870 | 0.35 | 1.68 | 84 | 86 | 93 | 64 | 60 | M4 |
| BEUT 200 | 200 | 640 | 125-000200 | 0.870 | 1.74 | 0.60 | 2.95 | 96 | 92 | 104 | 84 | 70 | M5 |
| BEUT 250 | 250 | 850 | 125-000250 | 1.09 | 2.17 | 0.68 | 3.80 | 96 | 100 | 104 | 84 | 84 | M5 |
| BEUT 320 | 320 | 1170 | 125-000320 | 1.39 | 2.78 | 0.81 | 4.7 | 105 | 104 | 111 | 81 | 84 | M5 |
| BEUT 400 | 400 | 1600 | 125-000400 | 1.74 | 3.49 | 1.2 | 6.2 | 120 | 112 | 121 | 90 | 88 | M5 |
| BEUT 500 | 500 | 2260 | 125-000500 | 2.17 | 4.35 | 1.2 | 7.3 | 120 | 121 | 121 | 90 | 100 | M5 |
| BEUT 630 | 630 | 2850 | 125-000630 | 2.74 | 5.48 | 1.8 | 7.8 | 135 | 117 | 134 | 104 | 96 | M5 |
| BEUT 800 | 800 | 4260 | 125-000800 | 3.49 | 6.96 | 2.0 | 10.1 | 150 | 125 | 152 | 122 | 99 | M6 |
| BEUT 1000 | 1000 | 5720 | 125-001000 | 4.35 | 8.70 | 2.3 | 13.0 | 150 | 151 | 152 | 122 | 125 | M6 |
| BEUT 1600 | 1600 | 9470 | 125-001600 | 6.96 | 13.9 | 4.0 | 17.7 | 174 | 148 | 174 | 135 | 120 | M6 |
| BEUT 2500 | 2500 | 18200 | 125-002500 | 10.9 | 21.8 | 5.5 | 24.6 | 192 | 180 | 185 | 150 | 144 | M8 |

* Der Primärstrom hängt von der jeweiligen Einspeisung ab

Anschluss-Daten

4mm² Käfigzug-Schraubklemmen (Anziehmoment: 0.6 – 0.8 Nm), Querschnitt AWG 30 – 10 / 0.2 – 4mm²
2 Leiter gleichen Querschnitts AWG 30 – 16 / 0.2 – 1.5mm²

10mm² Käfigzug-Schraubklemmen (Anziehmoment: 1.5 – 1.8 Nm), Querschnitt AWG 24 – 6 / 0.5 - 16mm²
2 Leiter gleichen Querschnitts AWG 24 – 12 / 0.5 – 4.0mm²

