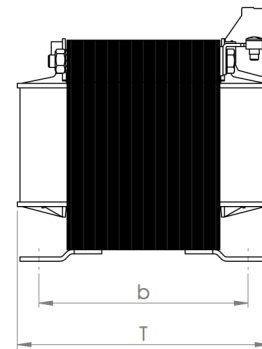
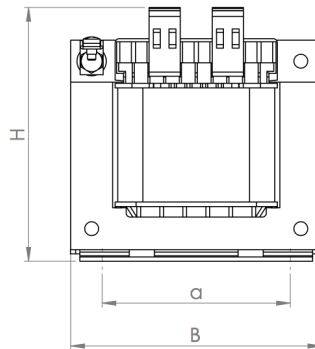
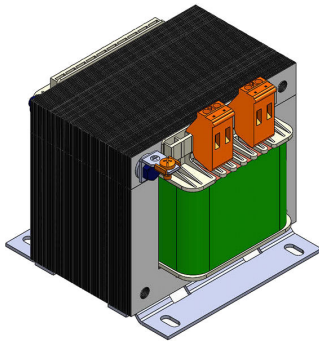


BE 25-3000VA 120-000000

1-PHASEN TRANSFORMATOR KUNDENSPEZIFISCHE SPANNUNG – EI



Normen

EN 61558-2-2
Steuertransformatoren

EN 61558-2-4
Trenntransformatoren

EN 61558-2-6
Sicherheitstransformatoren

EN 61558-2-13
Spartransformatoren



Ausführungsmerkmale

- erhältlich als Steuer-, Trenn-, Sicherheits-, Spartransformator
- Transformator mit kundenspezifischer Spannung, Standard-Spannungsbereich primär und sekundär bis 690V, optional grösser
- Standard-Strombereich ausgelegt bis 30A, optional grösser
- geschweisste Fussplatte, ab BSEI 2001 geschraubte Fusswinkel
- Kerngrösse ausgelegt für 50/60Hz, optional andere Frequenz möglich
- offene Ausführung für ortsfesten Einbau
- Schutzart IPXXB (IP00)
- mit Zulassung UL5085 (cat. XPTQ2) und CSA22.2 (cat. XPTQ8) in Isoklasse F, UL-File E72776 (Typ-Name: BET / BSE / BES)
- handrücken- und fingerberührungssichere Klemmen nach BGV A3
- Isolierstoffklasse B, max. Umgebungstemperatur 40°C (ta 40°C/B)
- in verschiedenen Normen lieferbar, zum Bsp. UL-CSA-Zulassung, Lloyds, SEV, VDE etc.
- optional mit Gehäuse bis IP66, Absicherung ect.
- optional bis 10A Sekundär-Nennstrom mit Sicherung erhältlich, Artikel-Nr. 906-000001

ELEKTRISCHE & MECHANISCHE DATEN

Typ	(Bau-) Leistung [VA]	Artikel Nr.	Baugrösse	Kupfer [kg]	Gesamt [kg]	Abmessungen [mm]					
						B	T	H	a	b	Schraube
BE 25	25	120-000025	EI 60/21	0.13	0.50	60	63	76	44	36	M3
BE 35	35	120-000035	EI 60/31	0.14	0.52	60	72	76	44	46	M3
BE 50	50	120-000050	EI 66/36	0.20	0.98	66	78	80	50	51	M4
BE 63	63	120-000063	EI 78/27	0.27	1.20	78	64	89	56	46	M4
BE 80	80	120-000080	EI 78/36	0.29	1.48	78	74	89	56	55	M4
BE 100	100	120-000100	EI 84/29	0.37	1.51	84	69	93	64	47	M4
BE 130	130	120-000130	EI 84/43	0.42	1.68	84	83	93	64	60	M4
BE 160	160	120-000160	EI 84/52	0.47	2.30	84	90	93	64	74	M4
BE 161	160	120-000161	EI 96/35	0.57	2.38	96	82	104	84	61	M5
BE 200	200	120-000200	EI 96/45	0.63	2.95	96	87	104	84	70	M5
BE 201	200	120-000201	EI 105/37	0.71	3.20	105	81	111	81	60	M5

Typ	(Bau-) Leistung [VA]	Artikel Nr.	Baugrösse	Kupfer [kg]	Gesamt [kg]	Abmessungen [mm]					Schraube
						B	T	H	a	b	
BE 250	250	120-000250	EI 96/59	0.73	3.80	96	101	104	84	84	M5
BE 270	270	120-000270	EI 105/45	0.85	3.70	105	89	111	81	69	M5
BE 320	320	120-000320	EI 105/60	0.93	4.70	105	104	111	81	84	M5
BE 321	320	120-000321	EI 120/41	1.15	4.30	120	92	121	90	68	M5
BE 400	400	120-000400	EI 120/53	1.25	5.40	120	104	121	90	80	M5
BE 450	450	120-000450	EI 120/61	1.30	6.20	120	112	121	90	88	M5
BE 500	500	120-000500	EI 120/73	1.46	7.30	120	120	121	90	100	M5
BE 501	500	120-000501	EI 135/42	1.70	6.54	135	97	132	104	76	M5
BE 570	570	120-000570	EI 135/52	1.76	6.60	135	117	132	104	96	M5
BE 630	630	120-000630	EI 135/62	1.75	7.00	135	117	132	104	96	M5
BE 700	700	120-000700	EI 135/72	1.90	8.00	135	127	132	104	106	M5
BE 720	720	120-000720	EI 150N/49	2.30	8.30	150	108	152	122	82	M6
BE 800	800	120-000800	EI 150N/66	2.60	10.10	150	125	152	122	99	M6
BE 1000	1000	120-001000	EI 150N/92	2.80	13.00	150	151	152	122	125	M6
BE 1200	1200	120-001200	EI 174/60	3.75	13.70	174	126	174	135	98	M6
BE 1600	1600	120-001600	EI 174/74	4.10	15.70	174	141	174	135	112	M6
BE 1800	1800	120-001800	EI 174/82	4.60	17.70	174	148	174	135	120	M6
BE 2000	2000	120-002000	EI 174/102	4.90	22.00	174	169	174	135	140	M6
BE 2001	2000	120-002001	EI 192/70	5.40	23.00	192	146	185	150	110	M8
BE 2200	2200	120-002200	EI 192/82	5.90	24.00	192	158	185	150	122	M8
BE 2500	2500	120-002500	EI 192/104	6.00	24.60	192	180	185	150	144	M8
BE 3000	3000	120-003000	EI 192/110	6.60	26.90	192	186	185	150	150	M8