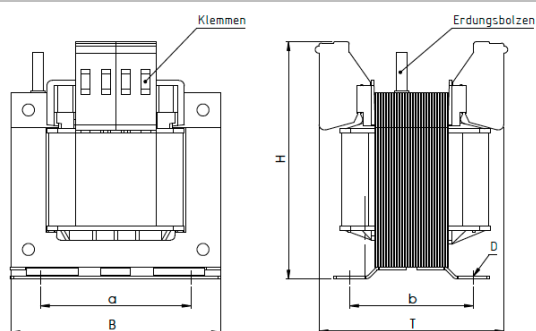
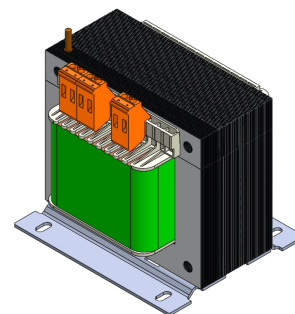
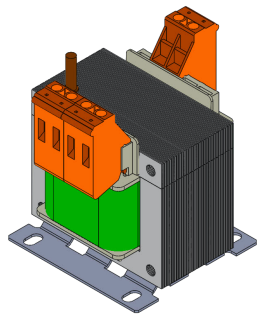


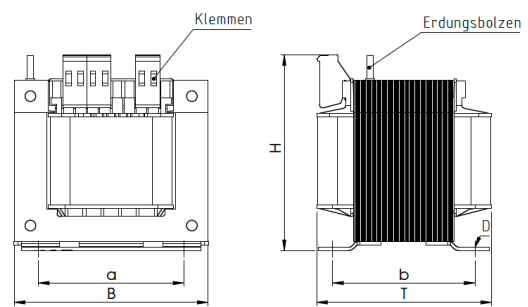
BSEI 50-3000VA

100-000000

## 1-PHASEN STEUERTRANSFORMATOR - EI



bis BSEI 160



ab BSEI 200

### Steuertransformator

**Primärspannung**  
AC 220 V / 230 V / 240 V

**Netzfrequenz**  
50/60 Hz

**Sekundärspannung**  
AC 230V

### Normen

EN 61558-2-2  
Steuertransformatoren

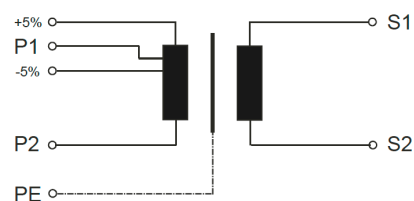
EN 61558-2-4  
Trenntransformatoren



### Ausführungsmerkmale

- offene Ausführung für ortsfesten Einbau
- geschweisste Fussplatte, ab BSEI 2500 geschraubte Fusswinkel
- handrücken- und fingerberührungssichere Klemmen nach BGV A3
- Schutzart IPXXB (IP00)
- Isolierstoffklasse B, max. Umgebungstemperatur 40°C (ta 40°C/B)
- mit Zulassung UL5085 (cat. XPTQ2) und CSA22.2 (cat. XPTQ8) in Isoklasse F, UL-File E72776 (Typ-Name: BET)
- optional bis 10A Sekundär-Nennstrom mit Sicherung erhältlich, Artikel-Nr. 906-000001
- optional mit Gehäuse bis IP66 erhältlich
- auf Anfrage in anderen Normen lieferbar: Lloyds, SEV, VDE etc.

### Schaltung



## ELEKTRISCHE & MECHANISCHE DATEN

Typ	Leistung [VA]	KB cos $\phi$ =0,5 [VA]	Artikel Nr.	Primär- Strom * [A]	Sekundär- Strom [A]	Gewicht		Abmessungen [mm]					
						Cu [kg]	Ges. [kg]	B	T	H	a	b	D
BSEI 50	50	120	100-000050	0.280	0,217	0.21	0.98	66	78	80	50	50	M4
BSEI 63	63	160	100-000063	0.338	0,274	0.27	1.20	78	69	89	56	46	M4
BSEI 80	80	200	100-000080	0.409	0,348	0.29	1.48	78	78	89	56	55	M4
BSEI 100	100	280	100-000100	0.515	0,435	0.37	1.51	84	72	93	64	47	M4
BSEI 130	130	370	100-000130	0.652	0,565	0.42	1.68	84	86	93	64	60	M4
BSEI 160	160	470	100-000160	0.807	0,696	0.57	2.38	84	95	93	64	75	M4
BSEI 200	200	640	100-000200	0.978	0,870	0.63	2.95	96	92	104	84	70	M5
BSEI 250	250	850	100-000250	1.22	1,09	0.73	3.80	96	100	104	84	84	M5
BSEI 320	320	1170	100-000320	1.54	1,39	0.93	4.70	105	104	111	81	84	M5
BSEI 400	400	1600	100-000400	1.92	1,74	1.25	5.40	120	104	121	90	80	M5
BSEI 500	500	2260	100-000500	2.39	2,17	1.46	7.30	120	121	121	90	100	M5
BSEI 630	630	2850	100-000630	2.97	2,74	1.75	7.00	135	117	134	104	96	M5
BSEI 800	800	4260	100-000800	3.75	3,48	2.60	10.1	150	125	152	122	99	M6
BSEI 1000	1000	5720	100-001000	4.25	4,35	2.80	13.0	150	151	152	122	125	M6
BSEI 1200	1200	6780	100-001200	5.59	5,22	3.75	13.7	174	126	174	135	98	M6
BSEI 1600	1600	9470	100-001600	7.30	6,96	4.10	15.7	174	141	174	135	112	M6
BSEI 2000	2000	13700	100-002000	9.18	8,70	4.90	22.0	174	169	174	135	140	M6
BSEI 2500	2500	18200	100-002500	11.4	10,9	6.00	24.6	192	180	185	150	144	M8
BSEI 3000	3000	22600	100-003000	13.6	13,1	6.60	26.9	192	186	185	150	150	M8

\* Maximaler Primärstrom bei Einspeisung AC 220V

### Anschluss-Daten

Anschlüsse sind Käfigzug-Schraubklemmen (Anziehmoment: 0.6 – 0.8 Nm), Querschnitt AWG 30 – 10 / 0.2 - 4mm<sup>2</sup>