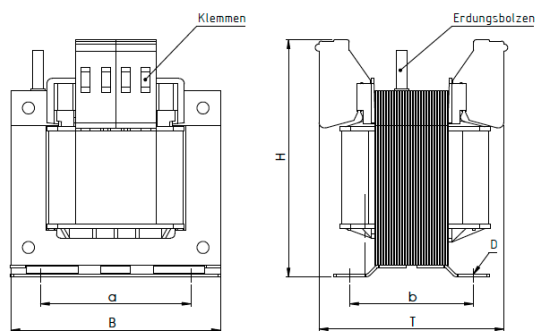
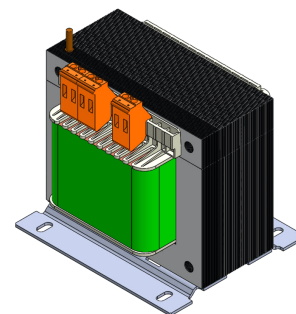
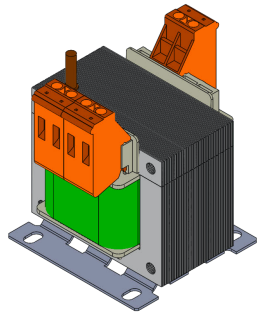


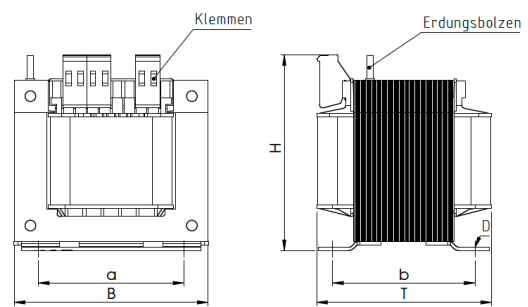
BSEI 50-3000VA

102-000000

1-PHASEN STEUERTRANSFORMATOR - EI



bis BSEI 160



ab BSEI 200

Steuertransformator

Primärspannung

AC 440 V / 460 V / 480 V / 500 V

Netzfrequenz

50/60 Hz

Sekundärspannung

AC 230V

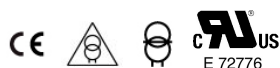
Ausführungsmerkmale

- offene Ausführung für ortsfesten Einbau
- geschweisste Fussplatte, ab BSEI 2500 geschraubte Fusswinkel
- handrücken- und fingerberührungssichere Klemmen nach BGV A3
- Schutzart IPXXB (IP00)
- Isolierstoffklasse B, max. Umgebungstemperatur 40°C (ta 40°C/B)
- mit Zulassung UL5085 (cat. XPTQ2) und CSA22.2 (cat. XPTQ8)
- in Isoklasse F, UL-File E72776 (Typ-Name: BET)
- optional bis 10A Sekundär-Nennstrom mit Sicherung erhältlich, Artikel-Nr. 906-000001
- optional mit Gehäuse bis IP66 erhältlich
- auf Anfrage in anderen Normen lieferbar: Lloyds, SEV, VDE etc.

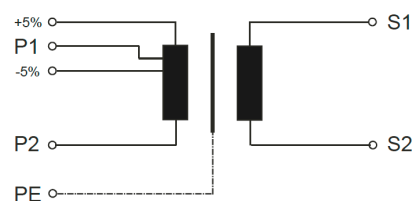
Normen

EN 61558-2-2
Steuertransformatoren

EN 61558-2-4
Trenntransformatoren



Schaltung



ELEKTRISCHE & MECHANISCHE DATEN

Typ	Leistung [VA]	KB cos ϕ =0,5 [VA]	Artikel Nr.	Primär- Strom * [A]	Sekundär- Strom [A]	Gewicht		Abmessungen [mm]					
						Cu [kg]	Ges. [kg]	B	T	H	a	b	D
BSEI 50	50	120	102-000050	0.147	0,217	0.21	0.98	66	78	80	50	50	M4
BSEI 63	63	160	102-000063	0.177	0,274	0.27	1.20	78	69	89	56	46	M4
BSEI 80	80	200	102-000080	0.214	0,348	0.29	1.48	78	78	89	56	55	M4
BSEI 100	100	280	102-000100	0.269	0,435	0.37	1.51	84	72	93	64	47	M4
BSEI 130	130	370	102-000130	0.341	0,565	0.42	1.68	84	86	93	64	60	M4
BSEI 160	160	470	102-000160	0.422	0,696	0.57	2.38	84	95	93	64	75	M4
BSEI 200	200	640	102-000200	0.512	0.870	0.63	2.95	96	92	104	84	70	M5
BSEI 250	250	850	102-000250	0.634	1.09	0.73	3.80	96	100	104	84	84	M5
BSEI 320	320	1170	102-000320	0.803	1.39	0.93	4.70	105	104	111	81	84	M5
BSEI 400	400	1600	102-000400	1.00	1.74	1.25	5.40	120	104	121	90	80	M5
BSEI 500	500	2260	102-000500	1.25	2.17	1.46	7.30	120	121	121	90	100	M5
BSEI 630	630	2850	102-000630	1.56	2.74	1.75	7.00	135	117	134	104	96	M5
BSEI 800	800	4260	102-000800	1.96	3.48	2.60	10.1	150	125	152	122	99	M6
BSEI 1000	1000	5720	102-001000	2.44	4.35	2.80	13.0	150	151	152	122	125	M6
BSEI 1200	1200	6780	102-001200	2.90	5.22	3.75	13.7	174	126	174	135	98	M6
BSEI 1600	1600	9470	102-001600	3.81	6.96	4.10	15.7	174	141	174	135	112	M6
BSEI 2000	2000	13700	102-002000	4.83	8.70	4.90	22.0	174	169	174	135	140	M6
BSEI 2500	2500	18200	102-002500	5.96	10.9	6.00	24.6	192	180	185	150	144	M8
BSEI 3000	3000	22600	102-003000	7.12	13.1	6.60	26.9	192	186	185	150	150	M8

* Maximaler Primärstrom bei Einspeisung AC 440V

Anschluss-Daten

Anschlüsse sind Käfigzug-Schraubklemmen (Anziehmoment: 0.6 – 0.8 Nm), Querschnitt AWG 30 – 10 / 0.2 - 4mm²