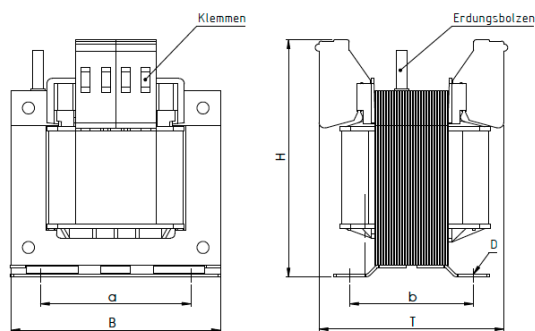
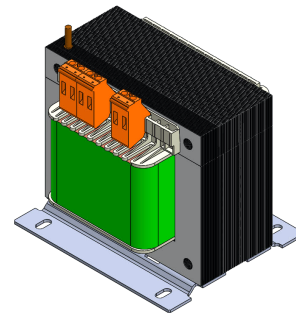
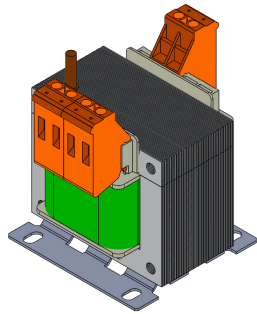


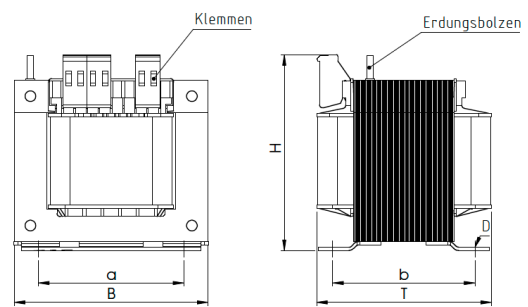
BSEI 50-1000VA

104-000000

1-PHASEN STEUERTRANSFORMATOR - EI



bis BSEI 160



ab BSEI 200, ab 800VA mit Klemme 10mm²

Steuertransformator

Primärspannung
AC 380 V / 400 V / 420 V

Netzfrequenz
50/60 Hz

Sekundärspannung
AC 24V

Ausführungsmerkmale

- offene Ausführung für ortsfesten Einbau
- geschweisste Fussplatte
- handrücken- und fingerberührungssichere Klemmen nach BGV A3
- Schutzart IPXXB (IP00)
- Isolierstoffklasse B, max. Umgebungstemperatur 40°C (ta 40°C/B)
- mit Zulassung UL5085 (cat. XPTQ2) und CSA22.2 (cat. XPTQ8) in Isoklasse F, UL-File E72776 (Typ-Name: BES)
- optional bis 10A Sekundär-Nennstrom mit Sicherung erhältlich, Artikel-Nr. 906-000001
- optional mit Gehäuse bis IP66 erhältlich
- auf Anfrage in anderen Normen lieferbar: Lloyds, SEV, VDE etc.

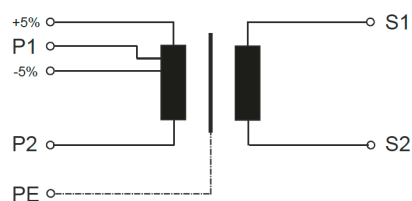
Normen

EN 61558-2-2
Steuertransformatoren

EN 61558-2-6
Sicherheitstransformatoren



Schaltung



ELEKTRISCHE & MECHANISCHE DATEN

Typ	Leistung [VA]	KB $\cos \phi = 0,5$ [VA]	Artikel Nr.	Primär- Strom * [A]	Sekundär- Strom [A]	Gewicht		Abmessungen [mm]					
						Cu [kg]	Ges. [kg]	B	T	H	a	b	D
BSEI 50	50	120	104-000050	0.170	2.08	0.21	0.98	66	78	80	50	50	M4
BSEI 63	63	160	104-000063	0.205	2.63	0.27	1.20	78	69	89	56	46	M4
BSEI 80	80	200	104-000080	0.248	3.33	0.29	1.48	78	78	89	56	55	M4
BSEI 100	100	280	104-000100	0.312	4.17	0.37	1.51	84	72	93	64	47	M4
BSEI 130	130	370	104-000130	0.395	5.42	0.42	1.68	84	86	93	64	60	M4
BSEI 160	160	470	104-000160	0.489	6.67	0.57	2.38	84	95	93	64	75	M4
BSEI 200	200	640	104-000200	0.593	8.33	0.63	2.95	96	92	104	84	70	M5
BSEI 250	250	850	104-000250	0.738	10.4	0.73	3.80	96	100	104	84	84	M5
BSEI 320	320	1170	104-000320	0.930	13.3	0.93	4.70	105	104	111	81	84	M5
BSEI 400	400	1600	104-000400	1.16	16.6	1.25	5.40	120	104	121	90	80	M5
BSEI 500	500	2260	104-000500	1.45	20.8	1.46	7.30	120	121	121	90	100	M5
BSEI 630	630	2850	104-000630	1.80	26.3	1.75	8.20	135	117	134	104	96	M5
BSEI 800	800	4260	104-000800	2.27	33.3	2.60	10.1	150	135	152	122	99	M6
BSEI 1000	1000	5720	104-001000	2.86	41.7	2.80	13.0	150	161	152	122	125	M6

* Maximaler Primärstrom bei Einspeisung AC 380V

Anschluss-Daten

4mm² Käfigzug-Schraubklemmen (Anziehmoment: 0.6 – 0.8 Nm), Querschnitt AWG 30 – 10 / 0.2 - 4mm²

Bzw.

10mm² Käfigzug-Schraubklemmen (Anziehmoment: 1.5 – 1.8 Nm), Querschnitt AWG 24 – 6 / 0.5 - 16mm²