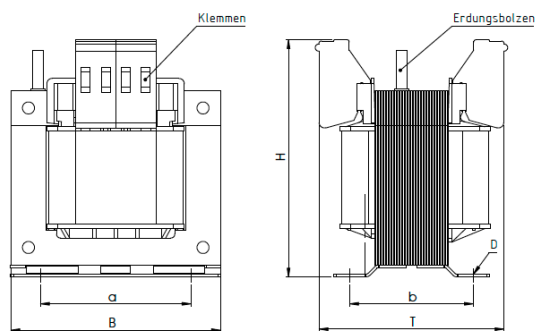
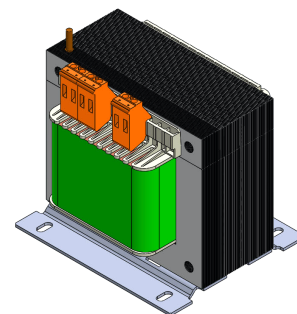
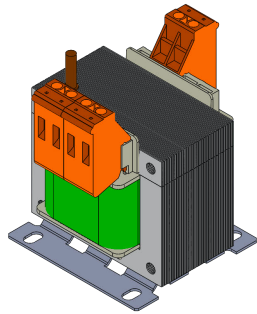


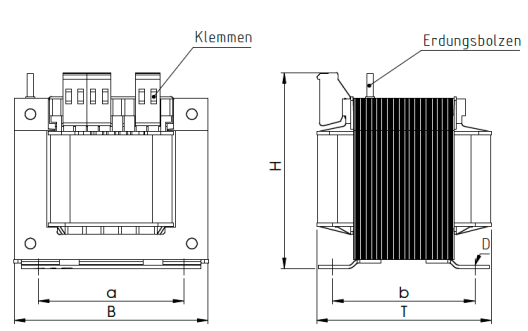
BSEI 50-1000VA

105-000000

1-PHASEN STEUERTRANSFORMATOR - EI



bis BSEI 160



ab BSEI 200, ab 800VA mit Klemme 10mm²

Steuertransformator

Primärspannung

AC 440 V / 460 V / 480 V / 500 V

Netzfrequenz

50/60 Hz

Sekundärspannung

AC 24V

Ausführungsmerkmale

- offene Ausführung für ortsfesten Einbau
- geschweisste Fussplatte
- handrücken- und fingerberührungssichere Klemmen nach BGV A3
- Schutzart IPXXB (IP00)
- Isolierstoffklasse B, max. Umgebungstemperatur 40°C (ta 40°C/B)
- mit Zulassung UL5085 (cat. XPTQ2) und CSA22.2 (cat. XPTQ8) in Isoklasse F, UL-File E72776 (Typ-Name: BES)
- optional bis 10A Sekundär-Nennstrom mit Sicherung erhältlich, Artikel-Nr. 906-000001
- optional mit Gehäuse bis IP66 erhältlich
- auf Anfrage in anderen Normen lieferbar: Lloyds, SEV, VDE etc.

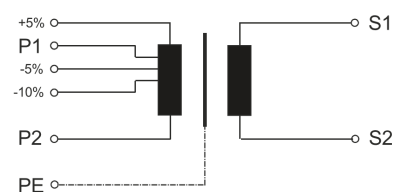
Normen

EN 61558-2-2
Steuertransformatoren

EN 61558-2-6
Sicherheitstransformatoren



Schaltung



ELEKTRISCHE & MECHANISCHE DATEN

| Typ | Leistung [VA] | KB $\cos \phi = 0,5$ [VA] | Artikel Nr. | Primär- Strom * [A] | Sekundär- Strom [A] | Gewicht | | Abmessungen [mm] | | | | | |
|-----------|------------------|---------------------------------|----------------|---------------------------|---------------------------|------------|--------------|------------------|-----|-----|-----|-----|----|
| | | | | | | Cu [kg] | Ges. [kg] | B | T | H | a | b | D |
| BSEI 50 | 50 | 120 | 105-000050 | 0.147 | 2.08 | 0.21 | 0.98 | 66 | 78 | 80 | 50 | 50 | M4 |
| BSEI 63 | 63 | 160 | 105-000063 | 0.177 | 2.63 | 0.27 | 1.20 | 78 | 69 | 89 | 56 | 46 | M4 |
| BSEI 80 | 80 | 200 | 105-000080 | 0.214 | 3.33 | 0.29 | 1.48 | 78 | 78 | 89 | 56 | 55 | M4 |
| BSEI 100 | 100 | 280 | 105-000100 | 0.269 | 4.17 | 0.37 | 1.51 | 84 | 72 | 93 | 64 | 47 | M4 |
| BSEI 130 | 130 | 370 | 105-000130 | 0.341 | 5.42 | 0.42 | 1.68 | 84 | 86 | 93 | 64 | 60 | M4 |
| BSEI 160 | 160 | 470 | 105-000160 | 0.422 | 6.67 | 0.57 | 2.38 | 84 | 95 | 93 | 64 | 75 | M4 |
| BSEI 200 | 200 | 640 | 105-000200 | 0.512 | 8.33 | 0.63 | 2.95 | 96 | 92 | 104 | 84 | 70 | M5 |
| BSEI 250 | 250 | 850 | 105-000250 | 0.634 | 10.4 | 0.73 | 3.80 | 96 | 100 | 104 | 84 | 84 | M5 |
| BSEI 320 | 320 | 1170 | 105-000320 | 0.803 | 13.3 | 0.93 | 4.70 | 105 | 104 | 111 | 81 | 84 | M5 |
| BSEI 400 | 400 | 1600 | 105-000400 | 1.00 | 16.6 | 1.25 | 5.40 | 120 | 104 | 121 | 90 | 80 | M5 |
| BSEI 500 | 500 | 2260 | 105-000500 | 1.25 | 20.8 | 1.46 | 7.30 | 120 | 121 | 121 | 90 | 100 | M5 |
| BSEI 630 | 630 | 2850 | 105-000630 | 1.56 | 26.3 | 1.75 | 8.20 | 135 | 117 | 134 | 104 | 96 | M5 |
| BSEI 800 | 800 | 4260 | 105-000800 | 1.96 | 33.3 | 2.60 | 10.1 | 150 | 135 | 152 | 122 | 99 | M6 |
| BSEI 1000 | 1000 | 5720 | 105-001000 | 2.44 | 41.7 | 2.80 | 13.0 | 150 | 161 | 152 | 122 | 125 | M6 |

* Maximaler Primärstrom bei Einspeisung AC 440V

Anschluss-Daten

4mm² Käfigzug-Schraubklemmen (Anziehmoment: 0.6 – 0.8 Nm), Querschnitt AWG 30 – 10 / 0.2 - 4mm²

Bzw.

10mm² Käfigzug-Schraubklemmen (Anziehmoment: 1.5 – 1.8 Nm), Querschnitt AWG 24 – 6 / 0.5 - 16mm²