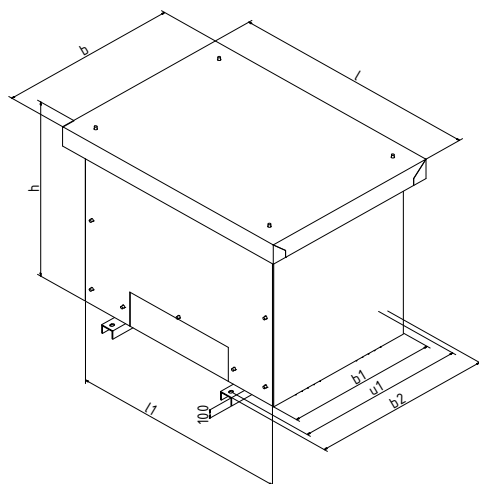


TYP BGE

603/604-000000

## BAUSATZ-GEHÄUSE (DEUTSCHER STANDARD), IP23 / 54



### Ausführungsmerkmale

- Stahlblechgehäuse mit einzeln abnehmbaren Wänden
  - Unten mittig zusätzliche feste Flanschplatte für Verschraubungen
  - Schutzart IP23 oder IP54
  - Pulverbeschichtet in RAL 7035
  - Andere Farbe, Schutzart oder Baugröße auf Anfrage
- Einbau zusätzlicher Komponenten möglich: zum Beispiel Kabelverschraubungen, Hauptschalter, Lasttrenner, Schütze, Leucht-LED's, Mess-Anzeigen ...

### MECHANISCHE DATEN

Typ	Artikel Nr. IP 23	Artikel Nr. IP 54	Gewicht Gesamt [kg]	Abmessungen [mm]					Sockelschienen [mm]			
				Länge		Breite		Höhe	Länge	Breite	Höhe	Dicke
				l	l1	b	b1	h	b2	c	c1	s
BGE 110	603-000110	604-100110	23	550	460	490	400	480	500	45	30	5
BGE 120	603-000120	604-100120	28	610	520	540	450	560	550	45	30	5
BGE 130	603-000130	604-100130	20	610	520	430	340	420	440	45	30	5
BGE 140	603-000140	604-100140	26	670	580	490	400	480	500	45	30	5
BGE 150	603-000150	604-100150	32	770	680	540	450	560	550	45	30	5
BGE 160	603-000160	604-100160	44	855	765	620	530	620	630	55	100	5
BGE 170	603-000170	604-100170	60	1050	960	750	660	690	760	55	100	5
BGE 180	603-000180	604-100180	77	1150	1060	850	760	800	860	55	100	5
BGE 190	603-000190	604-100190	116	1340	1250	850	760	1250	860	55	100	5
BGE 210	603-000210	604-100210	41	750	660	580	490	590	590	55	100	5
BGE 220	603-000220	604-100220	58	840	750	490	400	800	500	55	100	5
BGE 230	603-000230	604-100230	50	940	850	640	550	730	650	55	100	5
BGE 240	603-000240	604-100240	76	1090	1000	590	500	1000	600	55	100	5
BGE 250	603-000250	604-100250	109	1290	1200	790	700	1100	800	55	100	5
BGE 141	603-000141	604-100141	26	670	580	490	400	480	560	45	30	5
BGE 151	603-000151	604-100151	32	770	680	540	450	560	610	45	30	5
BGE 161	603-000161	604-100161	44	855	765	620	530	620	690	55	100	5
BGE 171	603-000171	604-100171	60	1050	960	750	660	690	820	55	100	5
BGE 181	603-000181	604-100181	77	1150	1060	850	760	800	920	55	100	5
BGE 191	603-000191	604-100191	114	1340	1250	850	760	1250	920	55	100	5