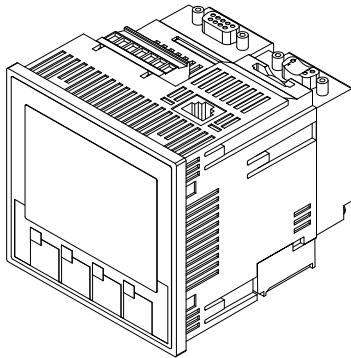


# BZEM EINBAUMESSGERÄT

906-000000

Zubehörartikel werden nur im Zusammenhang mit Gehäuse und Transformatoren verkauft.



## Ausführungsmerkmale

- Analoge Einbaumessgeräte
- 96mm
- digitale Messgeräte, Multifunktionsmessgeräte,  
andere Grössen oder Werte auf Anfrage

## ELEKTRISCHE & MECHANISCHE DATEN

Alle Artikel Produktgruppe BZEM (keine Lagerartikel)

Typ	Artikel Nr.	AC / DC	Strom [A].	Spannung [V]	Wandler Shunt	Abmessungen [mm]	
						B	T
EQB96-10V	909-000001	AC		10		96	96
EQB96-60V	909-000002	AC		60		96	96
EQB96-100V	909-000003	AC		100		96	96
EQB96-250V	909-000004	AC		250		96	96
EQB96-300V	909-000005	AC		300		96	96
EQB96-500V	909-000006	AC		500		96	96
EQB96-600V	909-000007	AC		600		96	96
DQB96-10V	909-000008	DC		10		96	96
DQB96-25V	909-000009	DC		25		96	96
DQB96-40V	909-000010	DC		40		96	96
DQB96-60V	909-000011	DC		60		96	96
DQB96-500V	909-000012	DC		500		96	96
EQB96-10	909-000013	AC	10 / 20			96	96
EQB96-15	909-000014	AC	15 / 30			96	96
EQB96-25	909-000015	AC	25 / 50			96	96
EQB96-40	909-000016	AC	40 / 80			96	96
EQB96-60	909-000017	AC	60 / 120			96	96
EQB96-100	909-000018	AC	100 / 200		1A	96	96
EQB96-200	909-000019	AC	200 / 400		1A	96	96
DQB96-10	909-000020	DC	10		60mV	96	96
DQB96-15	909-000021	DC	15		60mV	96	96
DQB96-25	909-000022	DC	25		60mV	96	96
DQB96-40	909-000023	DC	40		60mV	96	96
DQB96-60	909-000024	DC	60		60mV	96	96
DQB96-100	909-000025	DC	100		60mV	96	96
DQB96-200	909-000026	DC	200		60mV	96	96