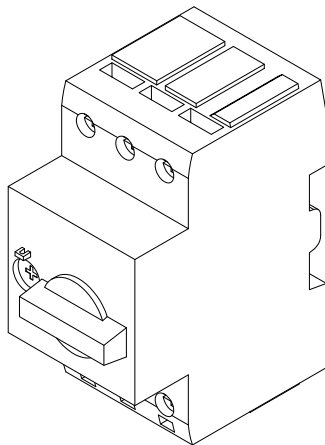


BZMS 4 – 65 A MOTORSCHUTZSCHALTER

902-000000

Zubehörartikel werden nur im Zusammenhang mit Gehäuse und Transformatoren verkauft.



Ausführungsmerkmale

- Motorschutzschalter
- thermomagnetischer Auslöser
- Überlastauslöser-Strom einstellbar
- Hutschienenbefestigung
- andere Ströme auf Anfrage

ELEKTRISCHE & MECHANISCHE DATEN

Alle Artikel Produktgruppe BZMS (keine Lagerartikel)

Typ	Strom [A]	Spannung [V]	Artikel Nr.	Pole	Abmessungen [mm]		
					B	T	H
PKZM0-6,3	4 - 6,3	690	902-000006	3	45	93	76
PKZM0-10	6,3 - 10	690	902-000010	3	45	93	76
PKZM0-12	8 - 12	690	902-000012	3	45	93	76
PKZM0-16	10 - 16	690	902-000016	3	45	93	76
PKZM0-20	16 - 20	690	902-000020	3	45	93	76
PKZM0-25	20 - 25	690	902-000025	3	45	93	76
PKZM0-32	25 - 32	690	902-000032	3	45	93	76
PKZM4-40	32 - 40	690	902-000040	3	55	140	160
PKZM4-50	40 - 50	690	902-000050	3	55	140	160
PKZM4-58	50 - 58	690	902-000058	3	55	140	160
PKZM4-63	55 - 65	690	902-000065	3	55	140	160