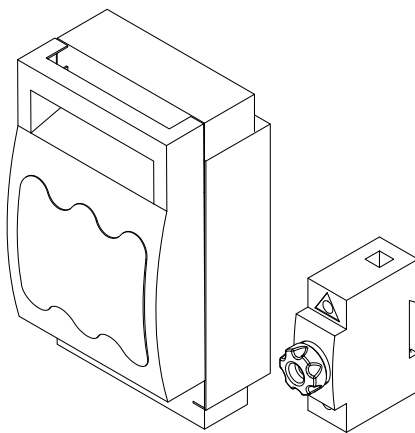


BZMS bis 1600 A SCHMELZ-SICHERUNG

906-000000

Zubehörartikel werden nur im Zusammenhang mit Gehäuse und Transformatoren verkauft.



Ausführungsmerkmale

- Halter und Sicherungen – Glasrohr 5x20mm
- Halter und Sicherungen – Glasrohr 6,3x32mm
- Halter und Sicherungen – D0
- Halter und Sicherungen - NH

ELEKTRISCHE & MECHANISCHE DATEN

Alle Artikel Produktgruppe BZSS (keine Lagerartikel)

Typ	Strom [A]	Spannung [V]	Artikel Nr.	Pole	Abmessungen [mm]		
					B	T	H
BZSS 5x20	6	500	906-000006	1	6.2	61.5	62.5
BZSS 6,3x32	10	500	906-000010	1	8.2	76.5	69
BZSS D02-1	63	500	906-000063	1	27	80	55
BZSS D02-3	63	500	906-000063	3	81	80	55
BZSS NH00	160	690	906-000160	3	106	200	83
BZSS NH1	250	690	906-000250	3	184	243	112
BZSS NH2	400	690	906-000400	3	210	288	120
BZSS NH3	630	690	906-000630	3	256	300	143
BZSS NH4a	1600	690	906-001600	3	378	340	265