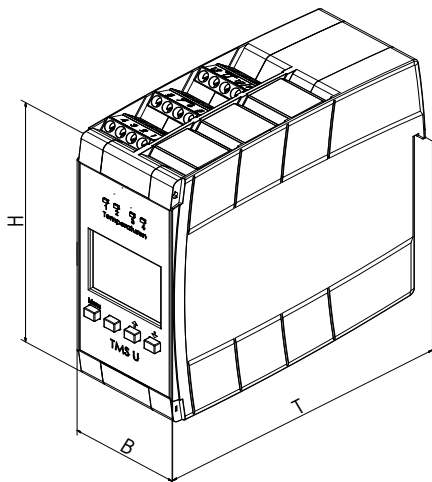


BZTA TEMPERATURAUSWERTUNG

907-000000

Zubehörartikel werden nur im Zusammenhang mit Gehäuse und Transformatoren verkauft.



Ausführungsmerkmale

- REISSMANN-Modul zum Auswerten verschiedener Temperatursensoren
- 1 – 4 Kanäle
- Ultra- Weitbereichsversorgung
- unterstützte Sensoren: PT100, PT 1000; KTY, PTC, NTC
- Relaisausgang (Wechsler) pro Kanal für Meldung. 250V / 5A
- Schaltschwellen frei konfigurierbar
- Fühlerbruch-Erkennung
- optische Anzeige der Zustände und Temperaturen im Display
- Umgebungstemperatur: -20...+55°C
- andere Kanalbelegung (Fühlerarten) auf Anfrage
- Analogausgänge 0-20ma / 0-10V anstatt Relais auf Anfrage

ELEKTRISCHE & MECHANISCHE DATEN

Auswerte-Geräte

Typ	Artikel Nr.	Eingangsspannung [V]	Kanal 1	Kanal 2	Kanal 3	Kanal 4	Ausgang je Kanal	Abmessungen [mm]		
								B	T	H
BZTA-M1	907-000001	20-265 AC/DC	PT 100	PT 100	PT 100	PTC	Relais	45	114	108
BZTA-M2	907-000002	20-265 AC/DC	PTC	---	---	---	Relais	45	114	108

Sensoren

Typ	Artikel Nr.	Sensortyp	Temperatur	Spannung [V]	Strom [A]
BZTA-S1	907-000080	Thermo-Öffner	80°C	AC 250V / AC 500V	AC2,5A / AC0,5A
BZTA-S2	907-000090	Thermo-Öffner	90°C	AC 250V / AC 500V	AC2,5A / AC0,5A
BZTA-S3	907-000100	Thermo-Öffner	100°C	AC 250V / AC 500V	AC2,5A / AC0,5A
BZTA-S4	907-000120	Thermo-Öffner	120°C	AC 250V / AC 500V	AC2,5A / AC0,5A
BZTA-S5	907-000130	Thermo-Öffner	130°C	AC 250V / AC 500V	AC2,5A / AC0,5A
BZTA-S6	907-000150	Thermo-Öffner	150°C	AC 250V / AC 500V	AC2,5A / AC0,5A
BZTA-S7	907-100070	Thermo-Schliesser	70°C	AC 250V / AC 500V	AC2,5A / AC0,5A
BZTA-S8	907-100100	Thermo-Schliesser	100°C	AC 250V / AC 500V	AC2,5A / AC0,5A
BZTA-S9	907-100130	Thermo-Schliesser	130°C	AC 250V / AC 500V	AC2,5A / AC0,5A
BZTA-S10	907-201002	PT100 2-Leiter	-70°C ... + 200°C	< AC 500V	-
BZTA-S11	907-201003	PT100 3-Leiter	-70°C ... + 200°C	< AC 500V	-
BZTA-S12	907-201004	PT100 4-Leiter	-70°C ... + 200°C	< AC 500V	-
BZTA-S13	907-300120	PTC-Kaltleiter	120°C	< AC 500V	-
BZTA-S14	907-300140	PTC-Kaltleiter	140°C	< AC 500V	-
BZTA-S15	907-300150	PTC-Kaltleiter	150°C	< AC 500V	-

Andere Sensoren optional