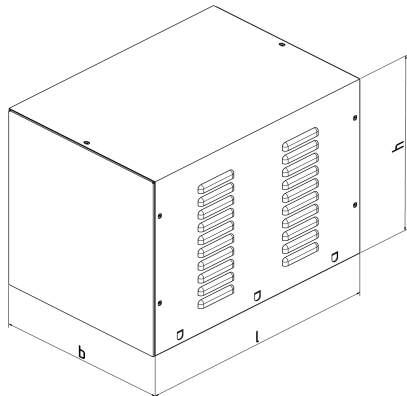


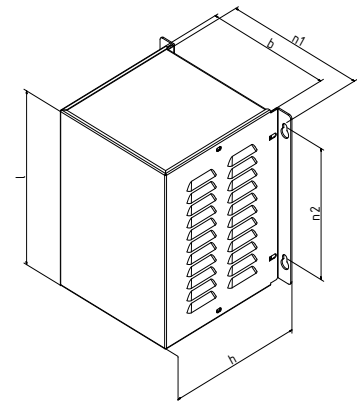
## TYP BGE TRAFO-GEHÄUSE IP21

601/602-000000

Typ BGE 20 – 29 für Standmontage,  
bei Wandanbau Kühlrippen 90° gedreht



Typ BGE 30-33



### Ausführungsmerkmale BGE...S / W

- Stehend für Tisch- oder Bodenmontage
- Wandmontage für hängenden Anbau
- Stahlblechgehäuse für Kleintransformatoren
- IP 21
- Pulverbeschichtet in RAL 7035
- Andere Grösse oder Farbe auf Anfrage
- Optional auch tragbar mit Griff
- Zusatzeinbauten optional möglich, z. Bsp. Kabel-Verschraubungen, Hauptschalter, Sicherung, ...

### MECHANISCHE DATEN

Typ	Artikel Nr. Stand	Artikel Nr. Wand	Gewicht Gesamt [kg]	Abmessungen [mm]		
				l	b	h
BGE 20	601-000020	602-000020	0.67	118	90	110
BGE 21	601-000021	602-000021	0.92	138	110	130
BGE 22	601-000022	602-000022	1.21	158	130	150
BGE 23	601-000023	602-000023	2.24	198	160	200
BGE 24	601-000024	602-000024	2.61	248	180	180
BGE 25	601-000025	602-000025	3.79	298	220	220
BGE 26	601-000026	602-000026	5.61	358	250	300
BGE 27	601-000027	602-000027	7.02	398	280	280
BGE 28	601-000028	602-000028	10.17	478	350	300
BGE 29	601-000029	602-000029	11.96	558	380	300
BGE 30		602-000030		157	114	135
BGE 31		602-000031		247	189	230
BGE 32		602-000032		397	307	330
BGE 33		602-000033		555	397	465