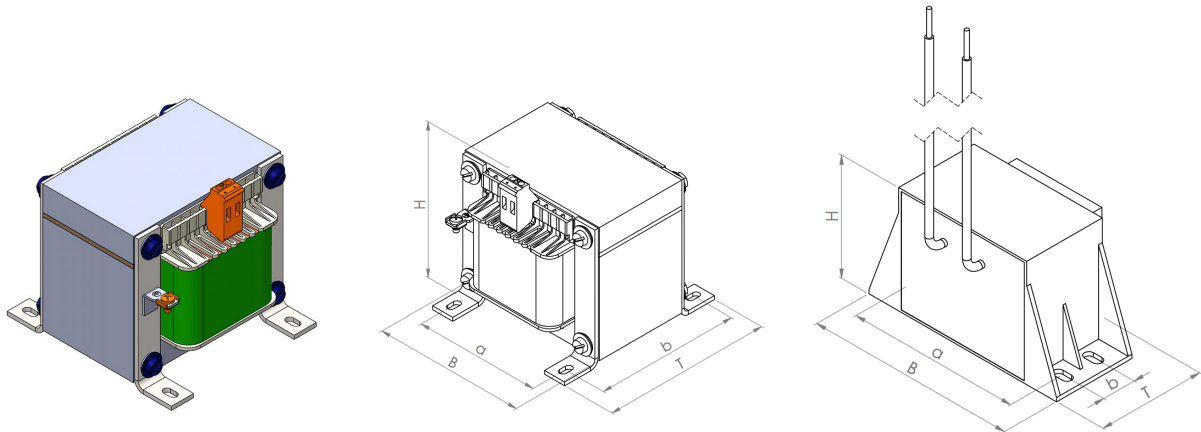
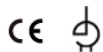


BEDN 4% ODER 6% UK 1-PHASEN NETZDROSSEL



Normen

EN 61558-2-20
Drosseln



Ausführungsmerkmale

- Strombegrenzung oder Unterdrückung von Netzurückwirkungen
- Einphasennetzdrossel mit 4% oder 6% uk
- Nennspannung wahlweise AC 115V, 230V oder 400V bei 50 Hz oder AC 135V, 277V oder 480V bei 60 Hz (siehe Tabelle)
- Spannungsfestigkeit aller Drosseln bis AC 690V
- offene Ausführung für ortsfesten Einbau
- handrücken- und fingerberührungssichere Klemmen nach BGV A3
- IPXXB, Isolierstoffklasse B, max. Umgebungstemperatur 40°C
- In verschiedenen Normen lieferbar, auch mit UL-CSA-Zulassung, Lloyds, SEV, VDE etc.

ALLE ARTIKEL PRODUKTGRUPPE BEDN 4% 115V

Typ	Strom [A]	Induktivität [mH]	Artikel Nr.	Typ	Kupfer [kg]	Gesamt [kg]	Abmessungen [mm]					
							B	T	H	a	b	Schraube
BEDN 2	2.0	7.32	300-000002	Typ 2	0.04	0.15	61	33	35	51	20	M3
BEDN 4	4.0	3.66	300-000004	Typ 2	0.06	0.30	75	39	43	62	12	M3
BEDN 6	6.0	2.44	300-000006	Typ 2	0.06	0.30	83	43	49	68	11	M3
BEDN 8	8.0	1.83	300-000008	Typ 2	0.08	0.40	83	43	49	68	11	M3
BEDN 10	10.0	1.47	300-000010	Typ 1	0.11	0.50	60	47	75	44	36	M3
BEDN 13	13.0	1.13	300-000013	Typ 1	0.11	0.70	60	57	75	44	46	M3
BEDN 16	16.0	0.96	300-000016	Typ 1	0.14	0.75	60	57	75	44	46	M3
BEDN 20	20.0	0.73	300-000020	Typ 1	0.13	0.90	66	64	80	50	51	M4
BEDN 25	25.0	0.59	300-000025	Typ 1	0.16	1.00	78	58	85	56	46	M4
BEDN 32	32.0	0.46	300-000032	Typ 1	0.23	1.40	78	67	85	56	55	M4

ALLE ARTIKEL PRODUKTGRUPPE BEDN 4% 230V

Typ	Strom [A]	Induktivität [mH]	Artikel Nr.	Typ	Kupfer [kg]	Gesamt [kg]	Abmessungen [mm]					
							B	T	H	a	b	Schraube
BEDN 2	2.0	14.6	301-000002	Typ 2	0.05	0.3	75	39	43	62	12	M3
BEDN 4	4.0	7.32	301-000004	Typ 2	0.09	0.4	83	43	49	68	11	M3
BEDN 6	6.0	4.88	301-000006	Typ 1	0.09	0.7	60	57	75	44	46	M3
BEDN 8	8.0	3.66	301-000008	Typ 1	0.15	0.7	66	53	80	50	40	M4
BEDN 10	10.0	2.93	301-000010	Typ 1	0.15	0.9	66	64	80	50	51	M4
BEDN 13	13.0	2.25	301-000013	Typ 1	0.20	1.0	78	58	85	56	46	M4
BEDN 16	16.0	1.83	301-000016	Typ 1	0.21	1.3	78	67	85	56	55	M4
BEDN 20	20.0	1.46	301-000020	Typ 1	0.28	1.3	84	59	95	64	47	M4
BEDN 25	25.0	1.17	301-000025	Typ 1	0.29	1.8	84	73	95	64	61	M4
BEDN 32	32.0	0.92	301-000032	Typ 1	0.49	2.3	84	82	95	64	70	M4

ALLE ARTIKEL PRODUKTGRUPPE BEDN 4% 400V

Typ	Strom [A]	Induktivität [mH]	Artikel Nr.	Typ	Kupfer [kg]	Gesamt [kg]	Abmessungen [mm]					
							B	T	H	a	b	Schraube
BEDN 2	2.0	25.46	302-000002	Typ 2	0.08	0.4	83	43	49	68	11	M3
BEDN 4	4.0	12.73	302-000004	Typ 1	0.14	0.7	60	57	75	44	46	M3
BEDN 6	6.0	8.49	302-000006	Typ 1	0.16	0.9	66	64	80	50	51	M4
BEDN 8	8.0	6.37	302-000008	Typ 1	0.21	1.1	78	58	85	56	46	M4
BEDN 10	10.0	5.10	302-000010	Typ 1	0.26	1.4	78	67	85	56	55	M4
BEDN 13	13.0	3.92	302-000013	Typ 1	0.27	1.8	84	73	95	64	61	M4
BEDN 16	16.0	3.18	302-000016	Typ 1	0.40	1.9	84	73	95	64	61	M4
BEDN 20	20.0	2.55	302-000020	Typ 1	0.60	2.2	96	76	105	84	60	M5
BEDN 25	25.0	2.04	302-000025	Typ 1	0.65	2.7	96	86	105	84	70	M5
BEDN 32	32.0	1.59	302-000032	Typ 1	0.74	3.4	96	100	105	84	84	M5

ALLE ARTIKEL PRODUKTGRUPPE BEDN 6% 115V

Typ	Strom [A]	Induktivität [mH]	Artikel Nr.	Typ	Kupfer [kg]	Gesamt [kg]	Abmessungen [mm]					
							B	T	H	a	b	Schraube
BEDN 2	2.0	10.98	303-000002	Typ 2	0.04	0.2	65	33	38	55	18	M3
BEDN 4	4.0	5.49	303-000004	Typ 2	0.07	0.4	83	43	49	68	11	M3
BEDN 6	6.0	3.66	303-000006	Typ 1	0.09	0.5	60	47	75	44	36	M3
BEDN 8	8.0	2.75	303-000008	Typ 1	0.11	0.6	60	57	75	44	46	M3
BEDN 10	10.0	2.20	303-000010	Typ 1	0.15	0.7	66	53	80	50	40	M4
BEDN 13	13.0	1.69	303-000013	Typ 1	0.18	0.9	66	64	80	50	51	M4
BEDN 16	16.0	1.37	303-000016	Typ 1	0.20	1.0	78	58	85	56	46	M4
BEDN 20	20.0	1.10	303-000020	Typ 1	0.23	1.3	78	67	85	56	55	M4
BEDN 25	25.0	0.88	303-000025	Typ 1	0.25	1.8	84	73	95	64	61	M4
BEDN 32	32.0	0.69	303-000032	Typ 1	0.33	1.8	84	73	95	64	61	M4

ALLE ARTIKEL PRODUKTGRUPPE BEDN 6% 230V

Typ	Strom [A]	Induktivität [mH]	Artikel Nr.	Typ	Kupfer [kg]	Gesamt [kg]	Abmessungen [mm]					
							B	T	H	a	b	Schraube
BEDN 2	2.0	21.96	304-000002	Typ 2	0.06	0.3	83	43	49	68	11	M3
BEDN 4	4.0	10.98	304-000004	Typ 1	0.10	0.6	60	57	75	44	46	M3
BEDN 6	6.0	7.32	304-000006	Typ 1	0.12	0.9	66	64	80	50	51	M4
BEDN 8	8.0	5.49	304-000008	Typ 1	0.24	1.0	66	64	80	50	51	M4
BEDN 10	10.0	4.39	304-000010	Typ 1	0.25	1.1	78	58	85	56	46	M4
BEDN 13	13.0	3.38	304-000013	Typ 1	0.31	1.4	78	67	85	56	55	M4
BEDN 16	16.0	2.75	304-000016	Typ 1	0.27	1.8	84	73	95	64	61	M4
BEDN 20	20.0	2.20	304-000020	Typ 1	0.40	2.2	84	82	95	64	70	M4
BEDN 25	25.0	1.76	304-000025	Typ 1	0.49	2.5	96	86	105	84	70	M5
BEDN 32	32.0	1.37	304-000032	Typ 1	0.56	3.3	96	100	105	84	84	M5