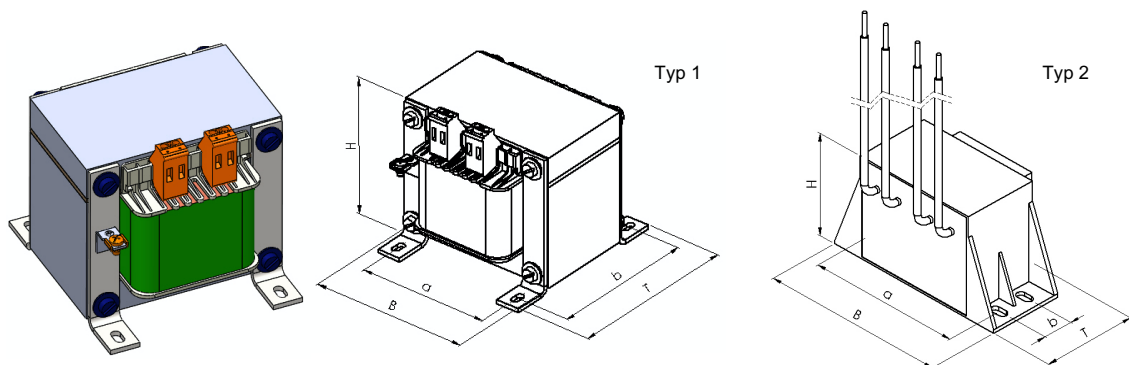


# BDNZ 2-32A, 4% oder 6% $U_k$ 1-PHASEN NETZDOPPELDROSSEL

305/306/307/308/309-000000



## Normen

EN 61558-2-20  
Drosseln



## Ausführungsmerkmale

- Strombegrenzung oder Unterdrückung von Netzurückwirkungen
- bessere symmetrische und asymmetrische Störtaktunterdrückung
- Einphasennetzdrossel mit 4% oder 6%  $U_k$
- Nennspannung wahlweise AC 115V, 230V oder 400V bei 50 Hz oder AC 135V, 277V oder 480V bei 60 Hz (siehe Tabelle)
- Spannungsfestigkeit aller Drosseln bis AC 690V
- offene Ausführung für ortsfesten Einbau
- handrücken- und fingerberührungssichere Klemmen nach BGV A3
- IPXXB, Isolierstoffklasse B, max. Umgebungstemperatur  $T_{amb}$  40°C
- optional in verschiedenen Normen lieferbar (SEV, VDE, UL/CSA, LLOYDS, ...)

## ARTIKELAUFLISTUNG:

4% / 115V = 305-410000  
 4% / 230V = 306-420000  
 4% / 400V = 307-440000  
 6% / 115V = 308-610000  
 6% / 230V = 309-620000

## ELEKTRISCHE & MECHANISCHE DATEN

Alle Artikel Produktgruppe BDNZ 4% 115V:

Typ	Strom [A]	Induktivität [mH]	Artikel Nr.	Typ	Gewicht		Abmessungen [mm]					
					Cu [kg]	Ges. [kg]	B	T	H	a	b	D
BDNZ 2	2.0	2 x 3.66	305-410002	Typ 2	0.05	0.24	75	39	43	62	12	M3
BDNZ 4	4.0	2 x 1.83	305-410004	Typ 1	0.06	0.4	60	47	75	44	36	M3
BDNZ 6	6.0	2 x 1.22	305-410006	Typ 1	0.14	0.7	60	57	75	44	46	M3
BDNZ 8	8.0	2 x 0.92	305-410008	Typ 1	0.13	0.7	66	53	80	50	40	M4
BDNZ 10	10.0	2 x 0.73	305-410010	Typ 1	0.17	0.9	66	64	80	50	51	M4
BDNZ 13	13.0	2 x 0.56	305-410013	Typ 1	0.21	1.0	78	58	85	56	46	M4
BDNZ 16	16.0	2 x 0.46	305-410016	Typ 1	0.25	1.3	78	67	85	56	55	M4
BDNZ 20	20.0	2 x 0.37	305-410020	Typ 1	0.38	1.4	84	59	95	64	47	M4
BDNZ 25	25.0	2 x 0.29	305-410025	Typ 1	0.38	1.8	84	73	95	64	61	M4
BDNZ 32	32.0	2 x 0.23	305-410032	Typ 1	0.45	2.1	96	76	105	84	60	M5

Alle Artikel Produktgruppe BDNZ 4% 230V:

Typ	Strom [A]	Induktivität [mH]	Artikel Nr.	Typ	Gewicht		Abmessungen [mm]					
					Cu [kg]	Ges. [kg]	B	T	H	a	b	D
BDNZ 2	2.0	2 x 7.32	306-420002	Typ 2	0.08	0.4	83	43	49	68	11	M3
BDNZ 4	4.0	2 x 3.66	306-420004	Typ 1	0.13	0.7	60	57	75	44	46	M3
BDNZ 6	6.0	2 x 2.44	306-420006	Typ 1	0.20	1.0	78	58	85	56	46	M4
BDNZ 8	8.0	2 x 1.83	306-420008	Typ 1	0.22	1.3	78	67	85	56	55	M4
BDNZ 10	10.0	2 x 1.46	306-420010	Typ 1	0.20	1.7	84	73	95	64	61	M4
BDNZ 13	13.0	2 x 1.13	306-420013	Typ 1	0.33	1.8	84	73	95	64	61	M4
BDNZ 16	16.0	2 x 0.92	306-420016	Typ 1	0.45	2.3	84	72	95	64	70	M4
BDNZ 20	20.0	2 x 0.73	306-420020	Typ 1	0.55	2.7	96	86	105	84	70	M5
BDNZ 25	25.0	2 x 0.59	306-420025	Typ 1	0.70	3.4	96	100	105	84	84	M5
BDNZ 32	32.0	2 x 0.46	306-420032	Typ 1	0.82	4.1	105	100	110	84	84	M5

Alle Artikel Produktgruppe BDNZ 4% 400V:

Typ	Strom [A]	Induktivität [mH]	Artikel Nr.	Typ	Gewicht		Abmessungen [mm]					
					Cu [kg]	Ges. [kg]	B	T	H	a	b	D
BDNZ 2	2.0	2 x 12.73	307-440002	Typ 1	0.11	0.6	60	57	75	44	46	M3
BDNZ 4	4.0	2 x 6.36	307-440004	Typ 1	0.23	1.0	78	58	85	56	46	M4
BDNZ 6	6.0	2 x 4.24	307-440006	Typ 1	0.36	1.4	84	59	95	64	47	M4
BDNZ 8	8.0	2 x 3.18	307-440008	Typ 1	0.26	1.8	84	73	95	64	61	M4
BDNZ 10	10.0	2 x 2.54	307-440010	Typ 1	0.39	2.4	96	86	105	84	70	M5
BDNZ 13	13.0	2 x 1.96	307-440013	Typ 1	0.33	3.1	96	100	105	84	84	M5
BDNZ 16	16.0	2 x 1.59	307-440016	Typ 1	0.57	3.0	105	85	110	80	69	M5
BDNZ 20	20.0	2 x 1.27	307-440020	Typ 1	0.74	4.0	105	100	110	84	84	M5
BDNZ 25	25.0	2 x 1.02	307-440025	Typ 1	0.96	4.8	120	98	125	90	82	M5
BDNZ 32	32.0	2 x 0.79	307-440032	Typ 1	1.34	5.7	120	106	125	90	88	M5

Alle Artikel Produktgruppe BDNZ 6% 115V:

Typ	Strom [A]	Induktivität [mH]	Artikel Nr.	Typ	Gewicht		Abmessungen [mm]					
					Cu [kg]	Ges. [kg]	B	T	H	a	b	D
BDNZ 2	2.0	2 x 5.49	308-610002	Typ 2	0.08	0.3	83	43	49	68	11	M3
BDNZ 4	4.0	2 x 2.74	308-610004	Typ 1	0.09	0.6	60	57	75	44	46	M3
BDNZ 6	6.0	2 x 1.83	308-610006	Typ 1	0.17	0.9	66	64	80	50	51	M4
BDNZ 8	8.0	2 x 1.37	308-610008	Typ 1	0.19	1.0	78	58	85	6	46	M4
BDNZ 10	10.0	2 x 1.10	308-610010	Typ 1	0.26	1.3	78	67	85	56	55	M4
BDNZ 13	13.0	2 x 0.84	308-610013	Typ 1	0.25	1.8	84	73	95	64	61	M4
BDNZ 16	16.0	2 x 0.68	308-610016	Typ 1	0.29	1.8	84	73	95	64	61	M4
BDNZ 20	20.0	2 x 0.55	308-610020	Typ 1	0.47	2.1	96	76	105	84	60	M5
BDNZ 25	25.0	2 x 0.44	308-610025	Typ 1	0.42	2.5	96	86	105	84	70	M5
BDNZ 32	32.0	2 x 0.34	308-610032	Typ 1	0.72	3.4	96	100	105	84	84	M5

Alle Artikel Produktgruppe BDNZ 6% 230V:

Typ	Strom [A]	Induktivität [mH]	Artikel Nr.	Typ	Gewicht		Abmessungen [mm]					
					Cu [kg]	Ges. [kg]	B	T	H	a	b	D
BDNZ 2	2.0	2 x 10.98	309-620002	Typ 1	0.11	0.6	66	53	80	50	40	M4
BDNZ 4	4.0	2 x 5.49	309-620004	Typ 1	0.20	0.9	66	64	80	50	51	M4
BDNZ 6	6.0	2 x 3.66	309-620006	Typ 1	0.27	1.4	78	67	85	56	55	M4
BDNZ 8	8.0	2 x 2.74	309-620008	Typ 1	0.29	1.8	84	73	95	64	61	M4
BDNZ 10	10.0	2 x 2.19	309-620010	Typ 1	0.37	2.0	96	76	105	84	60	M5
BDNZ 13	13.0	2 x 1.67	309-620013	Typ 1	0.47	2.5	96	86	105	84	70	M5
BDNZ 16	16.0	2 x 1.37	309-620016	Typ 1	0.60	3.3	96	100	105	84	84	M5
BDNZ 20	20.0	2 x 1.10	309-620020	Typ 1	0.91	3.4	105	85	110	80	69	M5
BDNZ 25	25.0	2 x 0.88	309-620025	Typ 1	0.85	4.1	105	100	110	84	84	M5
BDNZ 32	32.0	2 x 0.68	309-620032	Typ 1	1.25	5.0	120	98	125	90	82	M5