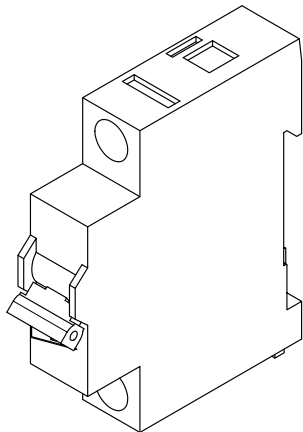


## BZSA 6 – 63 A SICHERUNGSAUTOMATEN

904/905-000000

Zubehörartikel werden nur im Zusammenhang mit Gehäuse und Transformatoren verkauft.



### Ausführungsmerkmale

- Leistungsschutzschalter
- Hutschienenbefestigung
- B / C Charakteristik
- 1 und 3 polige Ausführung
- Schaltvermögen 15kA
- andere Ströme und Charakteristiken auf Anfrage

## ELEKTRISCHE & MECHANISCHE DATEN

Alle Artikel Produktgruppe BZSA (keine Lagerartikel)

Auslöse-Charakteristik B

Typ	Strom [A]	Spannung [V]	Artikel Nr.	Pole	Abmessungen [mm]		
					B	T	H
FAZ-B6/1	6	230/400	904-000006	1	17.5	80	71
FAZ-B10/1	10	230/400	904-000010	1	17.5	80	71
FAZ-B13/1	13	230/400	904-000013	1	17.5	80	71
FAZ-B16/1	16	230/400	904-000016	1	17.5	80	71
FAZ-B20/1	20	230/400	904-000020	1	17.5	80	71
FAZ-B25/1	25	230/400	904-000025	1	17.5	80	71
FAZ-B32/1	32	230/400	904-000032	1	17.5	80	71
FAZ-B40/1	40	230/400	904-000040	1	17.5	80	71
FAZ-B50/1	50	230/400	904-000050	1	17.5	80	71
FAZ-B63/1	63	230/400	904-000063	1	17.5	80	71
FAZ-B6/3	6	230/400	904-000006	3	52.5	80	71
FAZ-B10/3	10	230/400	904-000010	3	52.5	80	71
FAZ-B13/3	13	230/400	904-000013	3	52.5	80	71
FAZ-B16/3	16	230/400	904-000016	3	52.5	80	71
FAZ-B20/3	20	230/400	904-000020	3	52.5	80	71
FAZ-B25/3	25	230/400	904-000025	3	52.5	80	71
FAZ-B32/3	32	230/400	904-000032	3	52.5	80	71
FAZ-B40/3	40	230/400	904-000040	3	52.5	80	71
FAZ-B50/3	50	230/400	904-000050	3	52.5	80	71
FAZ-B63/3	63	230/400	904-000063	3	52.5	80	71

## Auslöse-Charakteristik C

Typ	Strom [A]	Spannung [V]	Artikel Nr.	Pole	Abmessungen [mm]		
					B	T	H
FAZ-C6/1	6	230/400	905-000006	1	17.5	80	71
BAZ-C10/1	10	230/400	905-000010	1	17.5	80	71
FAZ-C13/1	13	230/400	905-000013	1	17.5	80	71
FAZ-C16/1	16	230/400	905-000016	1	17.5	80	71
FAZ-C20/1	20	230/400	905-000020	1	17.5	80	71
FAZ-C25/1	25	230/400	905-000025	1	17.5	80	71
FAZ-C32/1	32	230/400	905-000032	1	17.5	80	71
FAZ-C40/1	40	230/400	905-000040	1	17.5	80	71
FAZ-C50/1	50	230/400	905-000050	1	17.5	80	71
FAZ-C63/1	63	230/400	905-000063	1	17.5	80	71
FAZ-C6/3	6	230/400	905-000006	3	52.5	80	71
FAZ-C10/3	10	230/400	905-000010	3	52.5	80	71
FAZ-C13/3	13	230/400	905-000013	3	52.5	80	71
FAZ-C16/3	16	230/400	905-000016	3	52.5	80	71
FAZ-C20/3	20	230/400	905-000020	3	52.5	80	71
FAZ-C25/3	25	230/400	905-000025	3	52.5	80	71
FAZ-C32/3	32	230/400	905-000032	3	52.5	80	71
FAZ-C40/3	40	230/400	905-000040	3	52.5	80	71
FAZ-C50/3	50	230/400	905-000050	3	52.5	80	71
FAZ-C63/3	63	230/400	905-000063	3	52.5	80	71

## Auslöse-Kennlinien

